



Vacuum pumps

Bombas de vacío

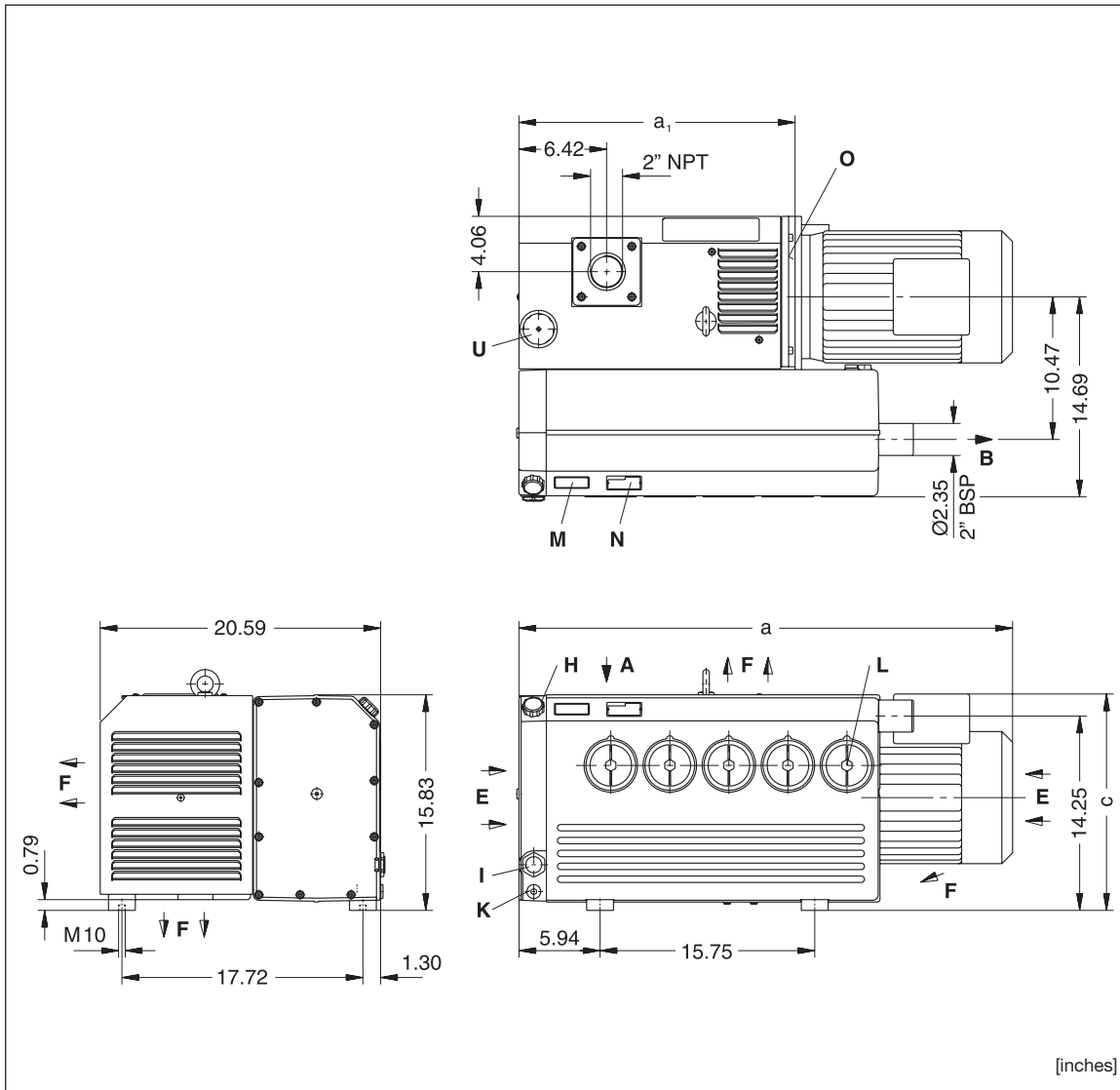
Pompes à vide

Bombas de vácuo

V-VC

V-VC 202

V-VC 303



[inches]

A	Vacuum connection	Conexión vacío	Raccord du vide	Conexão do vácuo
B	Exhaust	Escape	Refolement	Exaustão
E	Cooling air entry	Entrada aire refrigerante	Entrée air refroidissement	Entrada do ar refrigerante
F	Cooling air exit	Salida aire refrigerante	Sortie air refroidissement	Saída do ar refrigerante
H	Oil filler	Punto llenado aceite	Point de remplissage d'huile	Ponto da carga de óleo
I	Oil control	Control aceite	Contrôle d'huile	Verificação do óleo
K	Oil drain	Descarga aceite	Point de vidange d'huile	Drenagem do óleo
L	Oil separator element	Separador de aceite elemento	Élément déshuileur	Separador de óleo elemento
M	Oil type plate	Rótulo tipo de aceite	Plaquette recomm. d'huiles	Placa do tipo de óleo
N	Data plate	Placa fecha	Étiquette caractéristique	Placa da data
O	Rotation arrow	Dirección de rotación	Flèche sens rotation	Direção da rotação
U	Gas ballast valve	Válvula estabilizadora gas	Clapet lest d'air	Válvula do lastro de gás

V-VC		202	303	
[mm]	a	50 Hz	32.87	36.22
		60 Hz	35.94	37.09
	$a_1$	50 Hz	19.88	20.28
		60 Hz	20.43	20.43
	c	50 Hz	14.88	15.67
		60 Hz	16.34	16.34

DA 232/20

1.7.2008

**Gardner Denver, Inc.**  
1800 Gardner Expressway  
QUINCY, IL 62305  
USA

Phone +1 217 / 222 5400

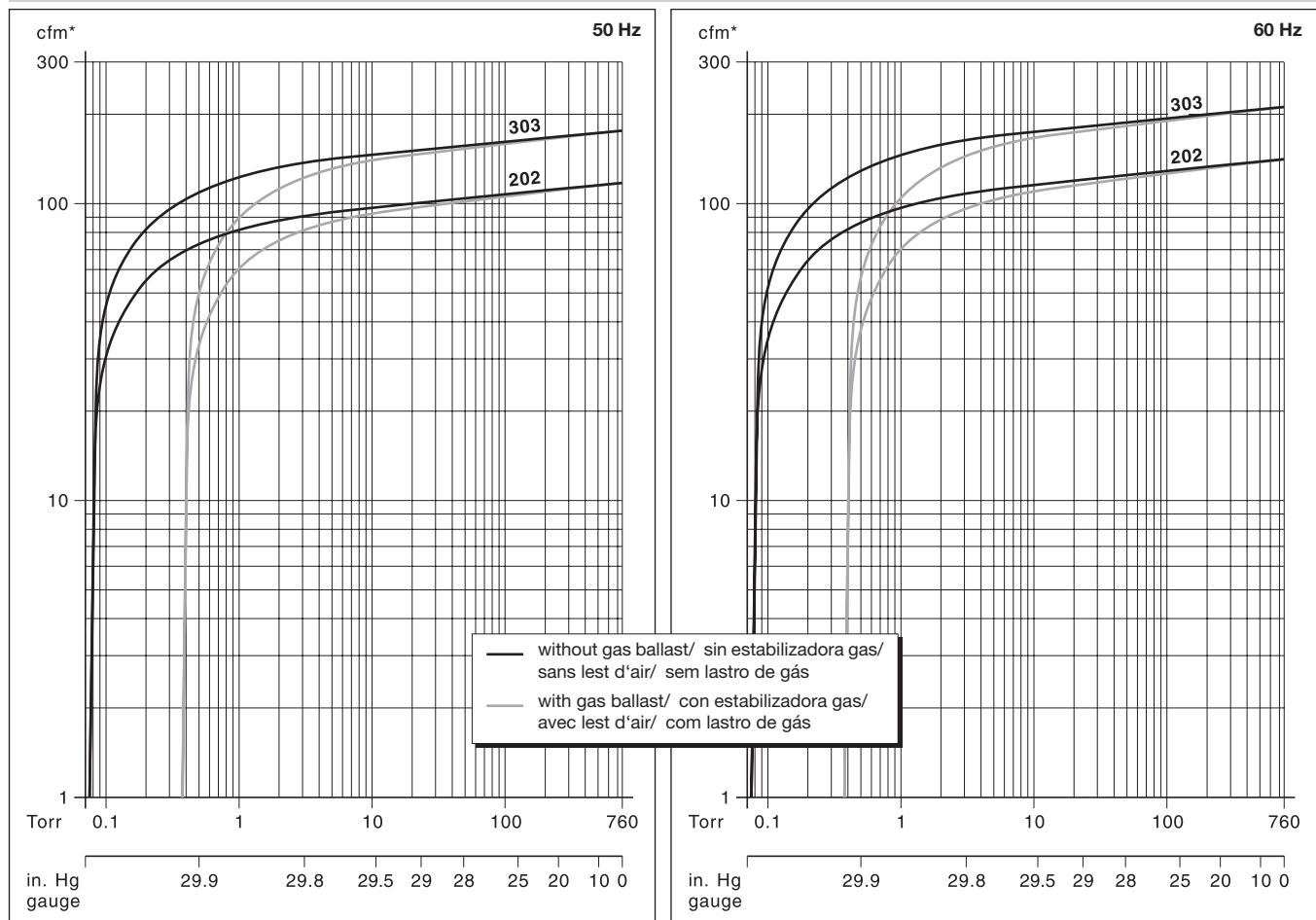
Fax +1 217 / 221 8780

e-mail:  
info@vacuumpumps.com

www.gd-elmoietschle.com

V- VC		202	303
cfm	50 Hz	118	177
	60 Hz	141	212
p		0.075 Torr - 29.92 in. Hg (gauge)	
3~	50 Hz	230/400V ± 10%	400/690V ± 10%
	60 Hz	208-230/460V ± 10%	
kw	50 Hz	4.0	5.5
hp	60 Hz	7.5	10
A	50 Hz	15.6/9.0	13.0/7.5
	60 Hz	21.5-20/10	28-26/13
rpm	50 Hz	1450	
	60 Hz	1740	
dB(A)	50 Hz	69	70
	60 Hz	73	74
lbs	50 Hz	384	412
	60 Hz	433	438
qt		8	8
ZRK		50 (03)	50 (03)
ZFP / ZVF		216 (01) / 50 (53)	216 (51) / 50 (53)
ZMS		#	#

cfm	Nominal capacity	Capacidad nominal	Débit nominal d'aspiration	Capacidade nominal
p	Ultimate partial vacuum	Vacío final parcial	Vide partiel limite	Limite de vácuo parcial
	Measured with LN <sub>2</sub> trapped	Medido con un manometro	Mesuré avec manomètre	Medida com manometro
	McLeod gauge	McLeod de LN <sub>2</sub>	McLeod de LN <sub>2</sub>	McLeod de LN
3~	Motor version	Versión motor	Exécution moteur	Versão do motor
kw / hp	Motor rating	Datos motor	Puissance moteur	Potência do motor
A	Full load amperage	Amperaje de plena carga	Intensité absorbée	Amperagem da carga total
rpm	Speed	Velocidad	Vitesse rotation	Velocidade
dB(A)	Average noise level	Nivel de ruido medio	Niveau sonore moyen	Nível médio de ruído
lbs	Weight	Peso	Poids	Peso
qt	Approximate oil capacity	Capacidad aproximado de aceite	Charge d'huile approximatif	Capacidade aproximado do óleo
	Accessories	Accesorios	Accessoires	Accessórios
ZRK	Non return valve	Válvula retención	Clapet anti-retour	Válvula sem retorno
ZFP	Vacuum tight dust separator	Filtro separador de polvo hermético	Filtre séparateur étanche	Separador de poeira à prova de vácuo
ZVF	Vacuum tight suction filter	Filtro succión hermético	Filtre d'aspiration étanche	Filtro de sucção à prova de vácuo
ZMS	Motor starter	Arranque motor	Disjoncteur moteur	Arranque do motor



\* Relates to pump inlet conditions./ se refiere a las condiciones de entrada de la bomba./ relatif à l'état régnant à l'aspiration./ refere-se a condições de entrada da bomba.  
 Curves and tables conform to PNEUROP standards and refer to vacuum pump at normal operating temperature./ Las curvas y las tablas se han elaborado conforme a las normas PNEUROP y se refieren a la bomba de vacío a la temperatura normal de operación./ Les courbes et tableaux sont établis selon la norme PNEUROP, pompe à température de fonctionnement./ As curvas e tabelas conformam-se aos padrões PNEUROP e referem-se à bomba a vácuo a temperatura normal de operação.  
 Technical information is subject to change without notice!/ La información técnica está sujeta a cambios sin previo aviso!/ Sous réserve de modification technique./ A informação técnica está sujeita a mudança sem aviso prévio!  
 # on request # on pedido # sur demande # a pedido  
 The listed values for a,  $\dot{m}$  and full load amperage may vary because of different motor manufacturers./ Los valores listados para a,  $\dot{m}$  y para el amperaje de carga completa pueden variar para distintos fabricantes de motores./ Les dimensions a et  $\dot{m}$  ainsi que l'ampérage peuvent différer des données indiquées ci-dessus, selon le fabricant du moteur./ Como variam os fabricantes de motores, poderá haver variação dos valores indicados para a,  $\dot{m}$  e para uma amperagem da carga total.  
 Water vapor tolerance, see information I200./ Para la tolerancia del vapor de agua ver apartado I 200 en información./ Pression de vapeur d'eau voir l'info I200./ Para a tolerância ao vapor de água veja a nota informativa I 200.